

**XTEND SOLARMI SCKD-3S**

Cena celkem:

**20 Kč****(bez DPH: 16 Kč)**

Běžná cena:

**22 Kč**

Ušetříte:

**2 Kč**

Kód zboží:

SOPSMI0015

Part No.:

SCKD-3S

Záruka:

26 měs.

Stav:

Nové zboží

---

**Popis****Xtend Solarmi SCKD-3S**

Držák (koncový) pro snadné **uchycení prvního a posledního solárního panelu s 30mm nebo 35mm rámem** na hliníkovou lištu řady **SC**. Použijte vždy 2 držáky na každé straně panelu. Pokud máte instalováno více panelů, použijte středový držák, který se umísťuje mezi panely. Upevňuje se pomocí imbusového klíče M8.

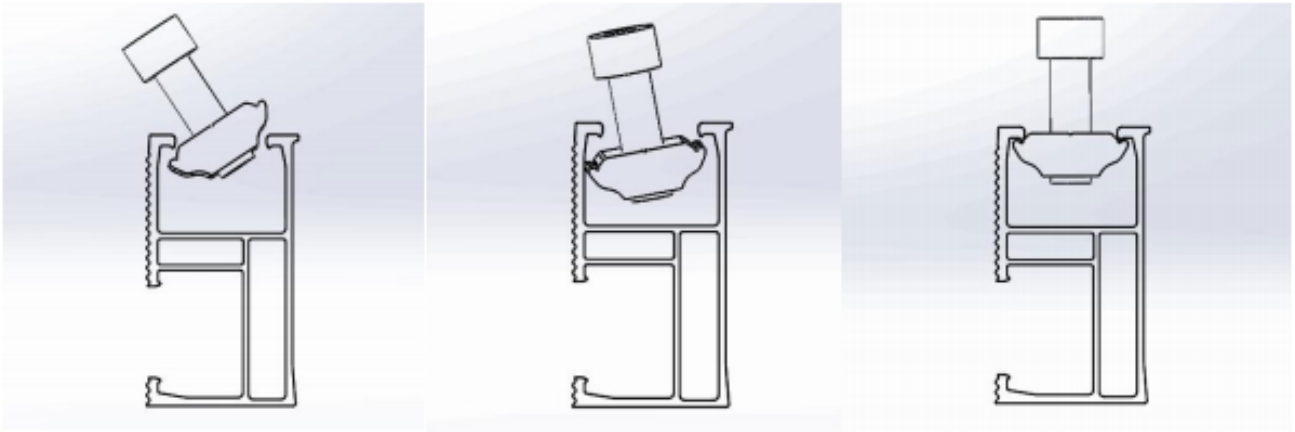
**ZÁKLADNÍ SPECIFIKACE****Kompatibilita:** lišta SC, solar. panel 30 mm, solar. panel 35 mm**Materiál:** hliníková slitina**Barva:** stříbrná

---

Více informací o tom, jak připravit konstrukci pro uchycení solárních panelů na střechu naleznete na následujícím odkazu.  
[Sestava držáků pro pole solárních panelů na střechu.](#)

---

**Instalace je velmi snadná kdekoliv na liště:**



V držáku jsou dva otvory pro dodávaný šroub. Jeden pro 30mm rám, druhý pro 35mm rám. Viz níže:

